

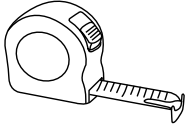
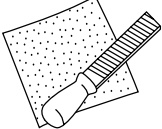

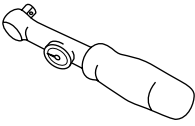
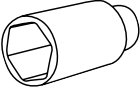
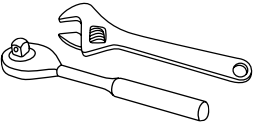
Equipment that you will require for installation:

Equipo necesario para la instalación:

Outils nécessaires pour l'installation du raccord grand diamètre:

Werkzeuge und Hilfsmittel für die Montage:

Attrezzature necessarie per l'installazione:

<ul style="list-style-type: none">• Tape Measure • Cinta métrica• Règle graduée • Bandmaß • Nastro	<ul style="list-style-type: none">• Rag / File • Trapo / Lima• Toile émeri / lime • Raspel / Feile• Stracci e lima	<ul style="list-style-type: none">• Approved Lubrication • Lubrificante Aprobado • Lubrifiant approuvé• Zugelassenes Schmiermittel• Lubrificante idoneo
		
<ul style="list-style-type: none">• Torque Wrench • Llave dinamométrica• Clé dynamométrique• Drehmomentschlüssel• Chiave di serraggio dinamometrica	<ul style="list-style-type: none">• Deep Socket • Boca larga• Douille allongée• Langer Steckschlüsseleinsatz • Bussola	<ul style="list-style-type: none">• Ratchet or Spanner • Trinquete o llave inglesa• Clé à cliquet ou clé à molette• Ratsche oder Maulschlüssel • Utensile con arpionismo o chiave fissa
		



ISO 14001 • EMS 51874



ISO 9001 • FM 00311



YouTube

To visit our Video Library go to:

Para visitar nuestra videoteca consulte:

Pour visiter notre bibliothèque vidéos se rendre à :

Besuch unserer Videothek über:

Per visitare la nostra videoteca andare su:

<http://www.youtube.com/user/CraneBSU>

DR8981_06_12_2016

HeldenTM

46-48 WILBURY WAY
HITCHIN,
HERTFORDSHIRE
SG4 0UD. UK

TELEPHONE: +44 (0)1462 443322
FAX: +44 (0)1462 443311
EMAIL: info@helden-web.com
www.helden-web.com

Dedicated

Large Diameter Couplings



Gran Diámetro - Uniones Especializadas
Grand Diamètre - Manchons standards
Große Durchmesser - Dedicated Kupplungen
Grandi Diametri - Giunti Dedicati



HeldenTM

INSTALLATION INSTRUCTIONS - GB
INSTRUCCIONES DE INSTALACIÓN - ESP
NOTICE DE MONTAGE - FR
MONTAGEANLEITUNG - D
ISTRUZIONI DI INSTALLAZIONE - I

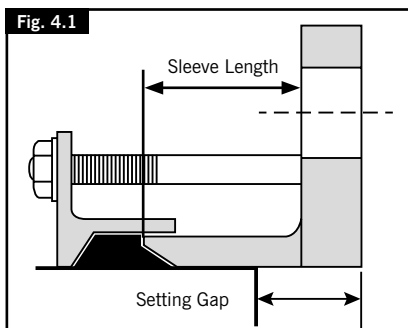
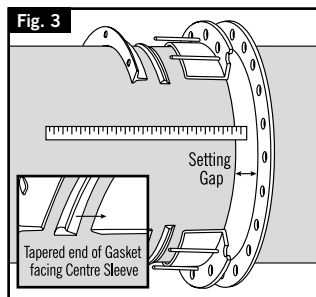
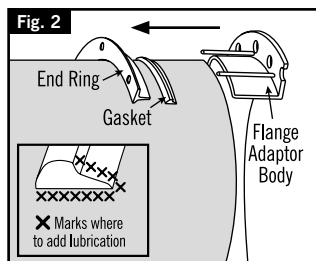
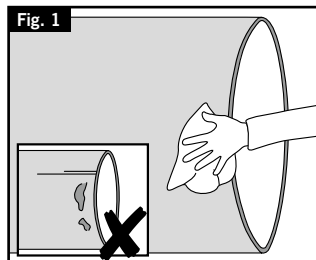
PIPE CONNECTIONS • REPAIR • FLOW CONTROL PRODUCTS



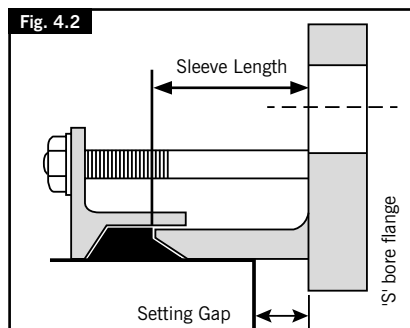
Large Diameter Flange Adaptors

These fitting instructions apply to Helden Unfitted Flange Adaptors; i.e. the components, flange body, end ring, gasket, nuts and washers are supplied unassembled. These instructions cover both Straight Sleeve and 'S' Bore flange adaptors.

1. Examine the pipe ends and ensure they are round, smooth, free from bulges, dents and score marks and within the specified tolerances for that material. Weld beads must be ground flush, maintaining correct surface profile. Ensure that pipe ends are free from scale, rust, or any loose debris or other surface defects that may affect coupling performance. (Fig. 1)
2. Check grade of gasket is suitable for conveyed medium.
3. Dismantle the flange adaptor by removing end ring from studs and retain the nuts and washers (discard plastic stud protectors, if fitted). Note orientation of end ring relative to main body of adaptor and make temporary marks to ensure the same orientation of the components when they are assembled on the pipe.
4. Place the end ring over the pipe end, ensuring that the gasket chamber faces the mating flange. (Fig. 2)
5. Lubricate the gasket thoroughly with water quality approved pipe jointing lubricant and stretch it onto the pipe end, ensuring that the thicker or vertical end is towards the end ring. (Fig. 2)
6. Place the adaptor body onto the pipe end. (Fig. 2)
7. Align the pipe end with the mating flange, taking care that pipe end is concentric with the bore of the flange. (Fig. 3)
8. Adjust the setting gap between the pipe end and mating flange / 'S' bore flange adaptor as necessary (fig. 3, 4.1 & 4.2) – see 'Setting Gap Table'. If in doubt contact the Helden Technical Department.



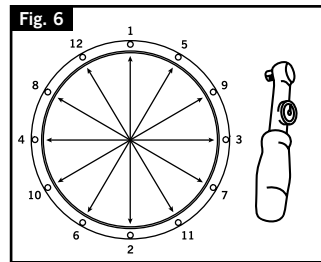
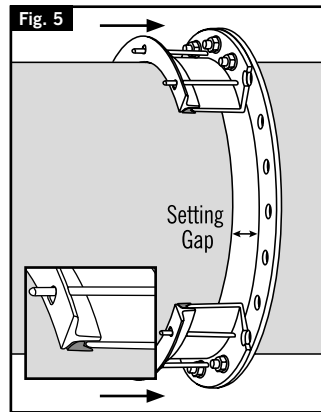
Straight Sleeve Flange Adaptors are supplied as shown in Fig. 4.1 and are able to slide fully onto the end of the pipe.



'S' bore Flange Adaptors are supplied as shown in Fig. 4.2 and are not able to slide fully onto the end of the pipe.



9. Fit flange gasket (Helden recommend the use of an IBC Gasket) and bolt the adaptor body to the mating flange using standard flange bolting procedures. (Fig. 5)
10. Slide the gasket forward into the gasket chamber of the centre sleeve on the adaptor body (the end ring may assist in this operation). (Fig. 5)
11. Bring the end ring into position, locate the studs and fit the washers and nuts finger tight and recheck the setting gap. (Fig. 5)
12. Tighten diametrically opposed studs giving the nuts one or two turns at a time to draw up the end ring evenly (Fig. 6). The studs must be thoroughly tightened to the figures given in the 'Stud Torque Table' working around the flange adaptor as many times as necessary. On completion, the radial gap between pipe and end ring should be even all the way round. Rubber may be seen to extrude into the gap.



Stud Torque Table		
Bolt	Torque	
	lbf.ft	Nm
M12	40 - 50	55 - 65
M16	70 - 90	95 - 120

Setting Gap Table					
Pipe Diameter Range	Standard Sleeve Length	Straight Sleeve		'S' Bore	
		Recommended	Max.	Recommended	Max.
from 355mm to 914mm	73mm	25mm	50mm	10mm	50mm
from 915mm to 1123mm	87mm	40mm	75mm	20mm	75mm
from 1124mm to 1820mm	87mm	40mm	75mm	20mm	75mm
Over 1820mm	125mm	55mm	114mm	25mm	114mm

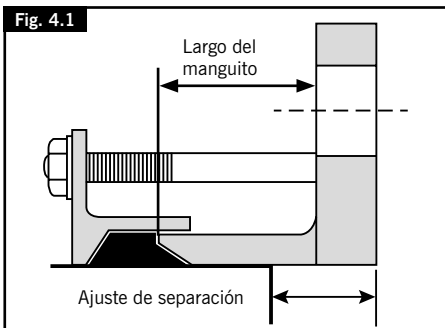
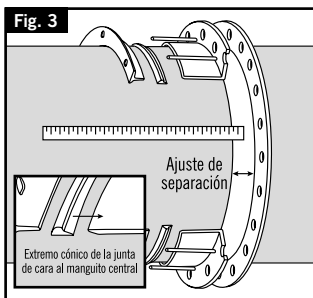
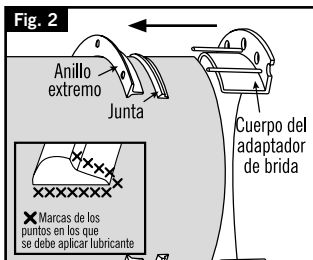
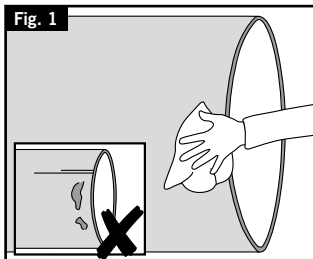
Notes

- A. Other sleeve widths are available - contact Helden for further advice.
- B. Standard Helden Flange Adaptors do not prevent pipe pullout. Adequate external restraint to the pipework is essential.
- C. When installing Helden Flange Adaptors on GRP and certain AC pipes a reduced bolt torque is required - Consult Helden Technical Department for further advice.

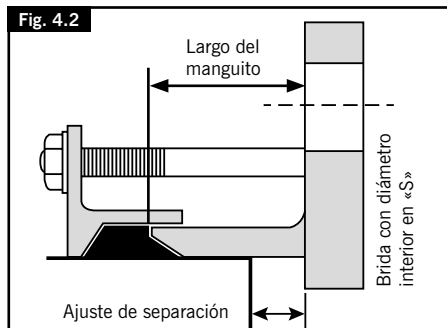
Adaptadores de brida de gran diámetro

Estas instrucciones de instalación son aplicables a los adaptadores de brida no montados de Helden, es decir, los componentes, el cuerpo de la brida, el anillo extremo, la junta, las tuercas y las arandelas se suministran sueltos, sin montar. Estas instrucciones abarcan tanto los adaptadores de brida de manguito recto como los adaptadores de brida con diámetro interior en «S».

1. Examine los extremos de las tuberías y asegúrese de que son redondos y lisos, no tienen abolladuras, mellas ni ralladuras y están dentro de las tolerancias especificadas para ese material. Los rebordes de soldadura deben estar limados al ras, manteniendo el correcto perfil de la superficie. Asegúrese de que los extremos de las tuberías no tengan escamas, óxido, ni ningún tipo de residuo suelto o cualquier otro defecto de la superficie que pueda afectar a la precisión de la unión. (Fig. 1)
2. Compruebe la categoría de la junta para asegurarse de que sea apta para el medio transportado.
3. Desmonte el adaptador de brida retirando el anillo extremo de los espárragos, y conserve las tuercas y las arandelas (deseche los protectores de plástico de los espárragos, si es que los llevan puestos). Fíjese en la orientación del anillo extremo en relación con el cuerpo principal del adaptador y haga marcas temporales para asegurarse de que lo coloca con la misma orientación cuando lo vuelva a montar en la tubería.
4. Coloque el anillo extremo sobre el extremo de la tubería, asegurándose de que la cámara de la junta quede de cara a la brida de acoplamiento. (Fig. 2)
5. Lubrique generosamente la junta con el lubricante para juntas de tubos aprobado como apto para uso con agua, y estírela sobre el extremo de la tubería, asegurándose de que el extremo más grueso o vertical quede orientado hacia el anillo extremo. (Fig. 2)
6. Coloque el cuerpo del adaptador sobre el extremo de la tubería. (Fig. 2)
7. Alinee el extremo de la tubería con la brida de acoplamiento, teniendo cuidado de que dicho extremo y el diámetro interior de la brida queden concéntricos. (Fig. 3)

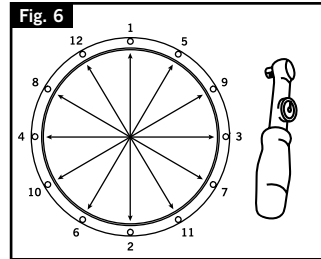
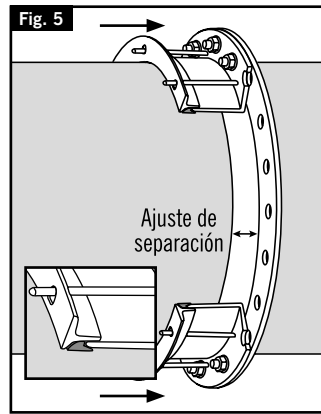


Los adaptadores de brida de manguito recto se suministran como se muestra en la figura 4.1 y pueden deslizarse totalmente sobre el extremo de la tubería.



Los adaptadores de brida con diámetro interior en «S» se suministran como muestra la figura 4.2 y no pueden deslizarse totalmente sobre el extremo de la tubería.

8. Ajuste la separación entre el extremo de la tubería y el adaptador de brida de acoplamiento / brida con diámetro interior en «S» según sea necesario (fig. 3, 4.1 y 4.2). Consulte la tabla de ajustes de la separación. Si tiene cualquier duda, póngase en contacto con el departamento técnico de Helden.
9. Coloque la junta de la brida (Helden recomienda utilizar una junta IBC) y sujete el cuerpo del adaptador a la brida de acoplamiento con los pernos siguiendo los procedimientos estándar. (Fig. 5)
10. Deslice la junta hacia el interior de la cámara de junta del manguito central que lleva el cuerpo del adaptador (el anillo extremo puede ayudar en esta operación). (Fig. 5)
11. Coloque el anillo extremo en su posición, localice los espárragos y apriete con los dedos las arandelas y las tuercas; después vuelva a comprobar el ajuste de separación.
12. Apriete los espárragos diametralmente opuestos dando una o dos vueltas a cada tuerca antes de pasar a la siguiente; de esta forma fijará el anillo extremo uniformemente (Fig. 6). Los espárragos deben apretarse con fuerza, según las cifras indicadas en la tabla de pares de apriete para espárragos, haciendo círculos alrededor del adaptador de brida tantas veces como sea necesario. Cuando haya acabado, la separación radial entre la tubería y el anillo extremo debería ser la misma en todo el contorno. Es posible que se vea el caucho extruido dentro de la separación.


Tabla de pares de apriete para espárragos

Perno	Par de apriete	
	Ib. ft.	Nm
M12	40 - 50	55 - 65
M16	70 - 90	95 - 120

Tabla de ajustes de separación

Gama de diámetros de tubería	Longitud de manguito estándar	Manguito recto		Diámetro interior en «S»	
		Recomendado	Máx.	Recomendado	Máx.
de 355 mm a 914 mm	73 mm	25 mm	50 mm	10 mm	50 mm
de 915 mm a 1123 mm	87 mm	40 mm	75 mm	20 mm	75 mm
de 1124 mm a 1820 mm	87 mm	40 mm	75 mm	20 mm	75 mm
Más de 1820 mm	125 mm	55 mm	114 mm	25 mm	114 mm

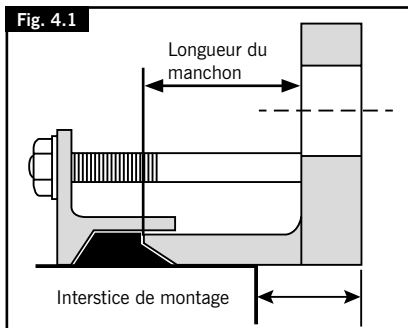
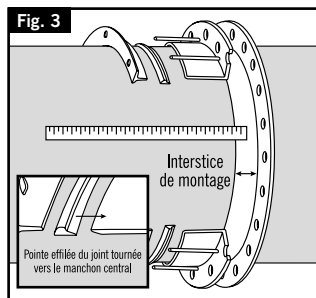
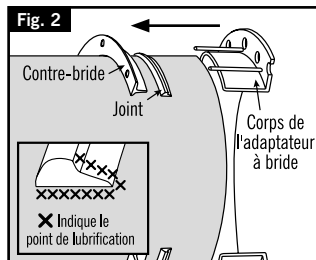
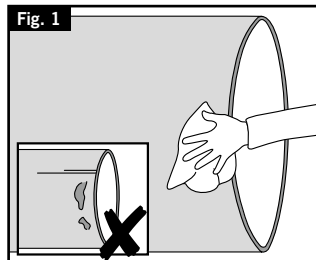
Notas

- A. Hay disponibles otros anchos de manguito. Póngase en contacto con Helden para obtener más información.
- B. Los adaptadores de brida estándar de Helden no evitan que se salgan las tuberías. Es imprescindible utilizar un método de contención exterior apropiado para las tuberías.
- C. Para instalar los adaptadores de brida de Helden en tuberías de plástico reforzado con fibra de vidrio (GRP) y en algunas tuberías de asbesto-cemento (AC) hará falta un par de apriete menor. Consulte al departamento técnico de Helden para que le asesoren con más detalle.

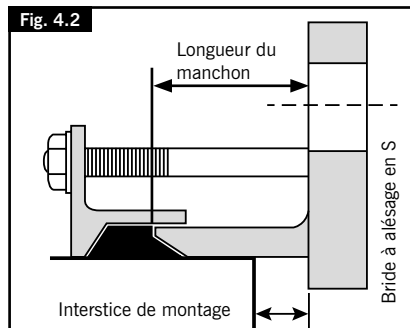
Adaptateurs à bride grand diamètre

Ces instructions de montage s'appliquent aux adaptateurs à bride non montés de Helden (les composants, le corps de bride, la contre-bride, le joint et les écrous et les rondelles sont fournis non assemblés). Ces instructions concernent à la fois le manchon droit et les adaptateurs à brides à talon d'appui.

1. Examinez les extrémités des tuyaux et assurez-vous qu'elles sont arrondies, lisses, sans bosses, sans entailles, ni rayures, et dans les limites de tolérance spécifiées pour ce matériau. Les cordons de soudure doivent être arrasés afin d'obtenir une surface lisse. Assurez-vous que les extrémités de tuyaux sont exemptes de dépôts calcaires, de rouille ou de tout débris libres ou autres défauts de surface pouvant affecter la performance des raccords. (Fig. 1)
2. Vérifiez que le grade du joint est adapté aux produits transportés.
3. Démontez l'adaptateur à bride en retirant la contre-bride des goujons, (ou boulons) et conservez les écrous et les rondelles (jetez les protections de goujons en plastique si elles sont montées). Notez l'orientation de la contre-bride par rapport au corps principal de l'adaptateur et faites des marques temporaires pour vous assurer de la même orientation des composants lorsqu'ils seront assemblés sur le tuyau.
4. Placez la contre-bride sur l'extrémité du tuyau en vous assurant que la chambre de joint est tournée vers la bride de raccordement. (Fig. 2)
5. Lubrifiez le joint comme sur le schéma fig 2 avec un lubrifiant approuvé par Helden et étirez-le sur l'extrémité du tuyau en vous assurant que l'extrémité verticale ou la plus épaisse s'oriente vers la contre-bride. (Fig. 2)
6. Placez le corps de l'adaptateur sur l'extrémité du tuyau. (Fig. 2)
7. Alignez l'extrémité du tuyau avec la bride de raccordement en vous assurant que l'extrémité du tuyau est concentrique par rapport à l'alésage de la bride. (Fig. 3)
8. Ajustez l'interstice de montage entre l'extrémité de tuyau et la bride de raccordement/l'adaptateur à brides à talon d'appui, selon les besoins (fig. 3, 4.1 et 4.2). Voir le tableau des interstices de montage. En cas de doute, contactez le département technique de Helden.



Les adaptateurs à brides à manchon droit sont livrés comme illustrés à la fig. 4.1 et sont à même de coulisser sur l'extrémité du tuyau.



Les adaptateurs à bride à talon d'appui (S-Bore) sont livrés comme illustrés à la fig. 4.2 et sont à même de coulisser sur l'extrémité du tuyau.

9. Placez le joint de la bride (Helden recommande l'usage d'un joint IBC) et faire le raccordement et serrage bride bride selon les procédures de raccordement standard. (Fig. 5)
10. Faites glisser le joint vers l'avant dans la chambre de joint du manchon central sur le corps de l'adaptateur (la contre-bride peut vous aider à cet effet). (Fig. 5)
11. Ramenez la contre-bride en position, positionnez les goujons et montez les rondelles et les écrous en serrant à la main, puis vérifiez de nouveau l'interstice de montage. (Fig. 5)
12. Serrez les goujons diamétralement opposés en effectuant un ou deux tours par écrou afin de serrer uniformément la contre-bride (fig. 6). Les goujons doivent être complètement resserrés selon les chiffres donnés dans le tableau des couples de serrage en procédant de façon circulaire sur l'adaptateur à brides autant de fois qu'il l'est nécessaire. Une fois cette opération terminée, l'écart radial entre le tuyau et la contre-bride doit être uniformément égal. Une extrusion de caoutchouc dans l'interstice peut être visible.

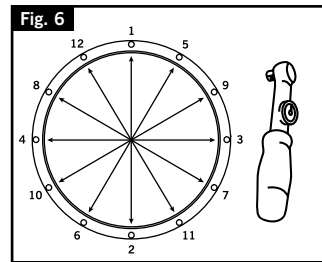
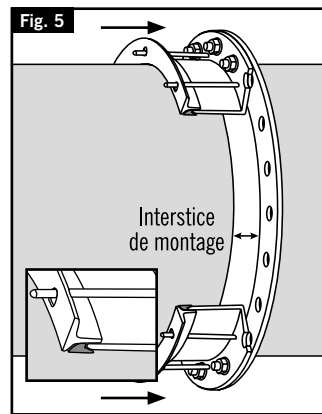


Tableau de couples de serrage de goujons		
Boulon	Couple	
	lbf.ft	Nm
M12	40 - 50	55 - 65
M16	70 - 90	95 - 120

Tableau des interstices de montage					
Section de diamètre des tuyaux	Largeur de manchon standard	Manchon droit		Alésage en S	
		Recommandé	Max.	Recommandé	Max.
de 355 mm à 914 mm	73 mm	25 mm	50 mm	10 mm	50mm
de 915 mm à 1 123 mm	87 mm	40 mm	75 mm	20 mm	75mm
de 1 124 mm à 1 820 mm	87 mm	40 mm	75 mm	20 mm	75 mm
Plus de 1 820 mm	125 mm	55 mm	114 mm	25 mm	114mm

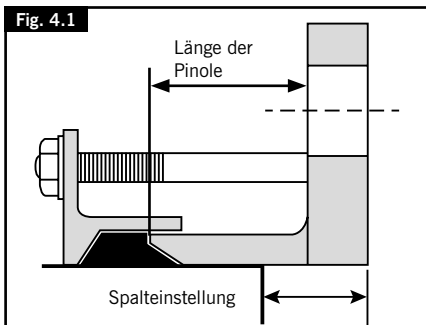
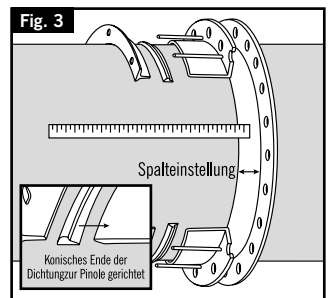
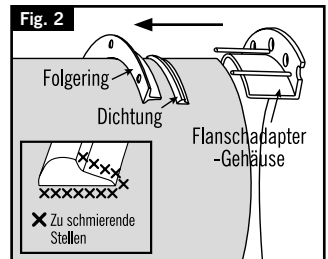
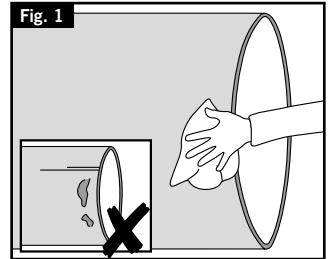
Remarques

- A. D'autres largeurs de manchon sont disponibles. Contactez Helden pour de plus amples informations.
- B. Les adaptateurs à bride standard Helden ne résistent pas aux poussées longitudinales et les tuyaux peuvent se rétracter des raccords. Des butées externes adéquates doivent être appliquées aux tuyaux.
- C. Lorsque vous installez des adaptateurs à bride Helden sur des tuyaux en fibre de verre (PRV) et sur certains tuyaux en fibrociment, le couple de serrage des boulons doit être réduit. Consultez le département technique de Helden pour de plus amples informations.

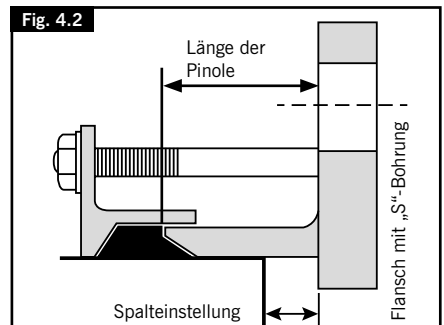
Flanschadapter mit großem Durchmesser

Die vorliegende Montageanleitung betrifft Flanschadapter von Helden, deren Teile wie Pinole/Flanschgehäuse, Abschlussring, Dichtung, Schrauben und Unterlegscheiben nicht vormontiert geliefert werden. Diese Anleitung betrifft sowohl Flanschadapter mit gerader Form als auch Flanschadapter mit „S“-Bohrung.

1. Kontrollieren Sie die Rohrenden und überzeugen Sie sich, dass diese rund und glatt sind und weder Wölbungen noch Riefen aufweisen sowie im für dieses Material ausgewiesenen Toleranzbereich liegen. Schweißnähte müssen glatt geschliffen und das Oberflächenprofil intakt sein. Stellen Sie sicher, dass sich an den Rohrenden kein Zunder, Rost oder lose Ablagerungen befinden bzw. sonstige Beschädigungen, die sich auf die Funktion der Kupplung auswirken könnten. (Abb. 1)
2. Überprüfen Sie die Eignung der Dichtung für das Fördermedium.
3. Entfernen Sie zur Demontage des Flanschadapters den Abschlussring von dem Haltebolzen und bewahren Sie die Muttern und Unterlegscheiben auf (entsorgen Sie Schutzkappen aus Plastik, soweit solche vorhanden sind). Merken Sie sich die Ausrichtung des Abschlussrings zum Hauptgehäuse des Adapters und kennzeichnen Sie den Sitz der Teile mit einer temporären Markierung, um diese später wieder in der gleichen Reihenfolge auf der Rohrleitung montieren zu können.
4. Setzen Sie den Abschlussring auf das Rohrende und achten Sie darauf, dass die Dichtungskammer zum Gegenflansch ausgerichtet ist. (Abb. 2)
5. Schmieren Sie die Dichtung gründlich mit einem Schmiermittel für Rohrverbindungen ein, das die Wasserqualität erwiesenermaßen nicht beeinträchtigt, und ziehen Sie die Dichtung auf das Rohrende. Achten Sie dabei darauf, dass das dickere bzw. vertikale Ende zum Abschlussring hin ausgerichtet ist. (Abb. 2)
6. Schieben Sie das Adaptergehäuse auf das Rohrende. (Abb. 2)
7. Richten Sie das Rohrende zum Gegenflansch aus, und stellen Sie sicher, dass es mittig zur Flanschöffnung sitzt. (Abb. 3)



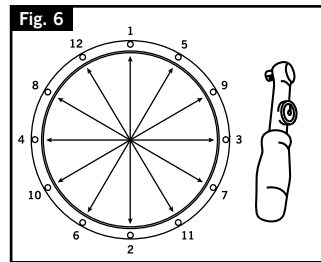
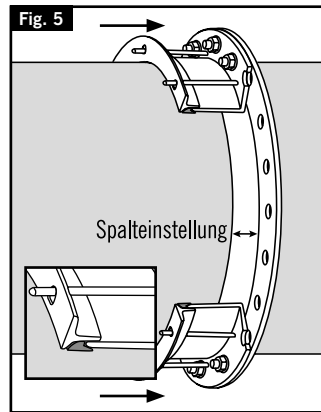
Flanschadapter mit gerader Form, wie in Abb. 4.1 gezeigt, werden mitgeliefert und können vollständig auf das Rohrende geschoben werden.



Flanschadapter mit „S“-Bohrung, wie in Abb. 4.2 gezeigt, werden mitgeliefert und können nicht vollständig auf das Rohrende geschoben werden.



8. Passen Sie den Spalt zwischen dem Rohrende und dem Gegenflansch/ Flanschadapter mit "S"-Bohrung entsprechend an (Abb. 3) - siehe „Tabelle für Spalteinstellung“. Wenn Sie sich unsicher sind, setzen Sie sich mit der Fachabteilung von Helden in Verbindung.
9. Setzen Sie die Flanschdichtung ein (Helden empfiehlt IBC Dichtungen), und schrauben Sie das Adaptergehäuse an den Gegenflansch unter Beachtung der für Verschraubungen üblichen Vorgehensweise. (Abb. 5)
10. Schieben Sie die Dichtung in die Dichtungskammer der Pinole des Adaptergehäuses (nehmen Sie hierzu den Abschlussring zu Hilfe). (Abb. 5)
11. Positionieren Sie den Abschlussring, setzen Sie die Schrauben ein und drehen Sie die Muttern und Unterlegscheiben mit der Hand fest, bevor Sie die Spalteinstellung nochmals überprüfen.
12. Ziehen Sie die diametral entgegengesetzten Schrauben mit jeweils ein oder zwei Drehungen der Muttern fest, um den Abschlussring gleichmäßig anzuziehen (Abb. 6). Die Schrauben müssen sorgfältig unter Beachtung der in der „Drehmoment-Tabelle“ genannten Werte angezogen werden. Wiederholen Sie diesen Vorgang, bis der Flanschadapter entsprechend fest sitzt. Der Spalt zwischen dem Rohr und dem Abschlussring muss rundum gleichmäßig verlaufen. Die in den Spalt gedrückte Dichtung ist evtl. sichtbar.



Drehmoment-Tabelle		
Schraubenbolzen	Drehmoment	
	lbf.ft	Nm
M12	40 - 50	55 - 65
M16	70 - 90	95 - 120

Tabelle für Spalteinstellung					
Lieferbare Rohrdurchmesser	Standardlänge der Pinole	Gerade Form		„S“-Bohrung	
		Empfohlen	Max.	Empfohlen	Max.
von 355 mm bis 914 mm	73 mm	25 mm	50 mm	10 mm	50 mm
von 915 mm bis 1123 mm	87 mm	40 mm	75 mm	20 mm	75 mm
von 1124 mm bis 1820 mm	87 mm	40 mm	75 mm	20 mm	75 mm
über 1820 mm	125 mm	55 mm	114 mm	25 mm	114 mm

Hinweis

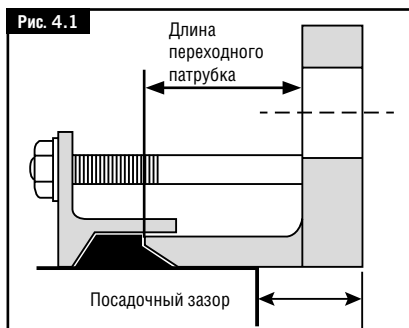
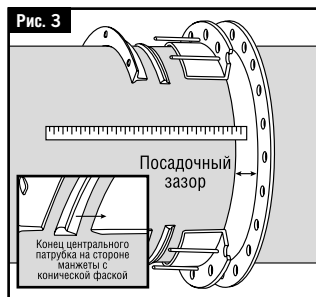
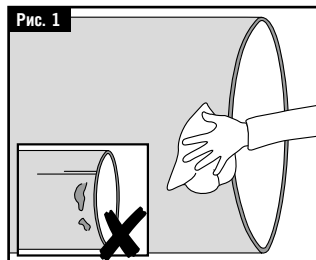
- A. Pinolen in weiteren Breiten erhältlich. Für weitere Informationen wenden Sie sich bitte an Helden.
- B. Standard-Flanschadaptern von Helden verhindern nicht den möglichen Auszug von Rohren. Eine angemessene externe Absicherung der betreffenden Rohre ist daher unerlässlich.
- C. Bei der Anbringung von Helden Flanschadaptern an GFK-Rohren und an bestimmten AZ-Rohren ist ein geringerer Anzugsmoment erforderlich. Setzen Sie sich für weitere Informationen mit der Fachabteilung von Helden in Verbindung.

Фланцевые адаптеры большого диаметра

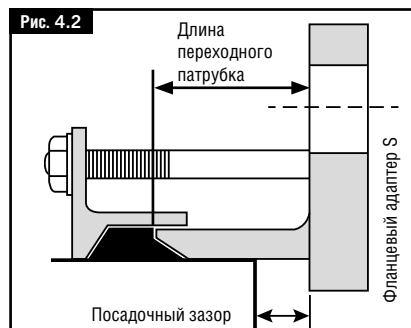
Данные указания по монтажу относятся к собираемым фланцевым адаптерам Heiden, т. е. отдельные части, корпус фланца, прижимное кольцо, уплотнительная манжета, гайки и шайбы поставляются в разобранном виде.

Данные указания по монтажу относятся как к проходным, так и к фланцевым адаптерам с плоским фланцем S.

1. Осмотрите концы труб и убедитесь, что они круглые, гладкие, не имеют выступов, вмятин и сколов и удовлетворяют указанным допускам для данного материала. Наплавленный металл необходимо сошлифовать заподлицо, чтобы обеспечить правильный профиль поверхности. Концы труб должны быть очищены от отложений, ржавчины, загрязнений или иных дефектов поверхности, которые могут повлиять на работу фланцевого адаптера. (Рис. 1)
2. Материал манжеты должен соответствовать транспортируемой среде.
3. Демонтируйте фланцевый адаптер, сняв прижимное кольцо со шпилек, и сохраните гайки и шайбы (утилизируйте пластиковые колпачки шпилек, если они установлены). Обратите внимание на расположение прижимного кольца относительно корпуса фланцевого адаптера и сделайте временные отметки, чтобы обеспечить такую же ориентацию компонентов при установке на трубу.
4. Установите прижимное кольцо на конце трубы, так чтобы полость уплотнительной манжеты располагалась напротив ответного фланца. (Рис. 2)
5. Тщательно смажьте уплотнительную манжету смазкой для соединения труб, одобренной для применения в контакте с водой, и натяните ее на конец трубы, чтобы более толстая или вертикальная сторона была обращена к прижимному кольцу. (Рис. 2)
6. Установите корпус фланцевого адаптера на конец трубы. (Рис. 2)



Прямые фланцевые адаптеры поставляются, как показано на рис. 4.1, и могут быть полностью надеты на конец трубы.



Фланцевые адаптеры с плоским фланцем S поставляются, как показано на рис. 4.2, и не могут быть полностью надеты на конец трубы.



7. Совместите конец трубы с ответным фланцем, так чтобы конец трубы был отцентрирован относительно фланца. (Рис. 3)
8. Отрегулируйте посадочный зазор между концом трубы и ответным фланцем / фланцевым адаптером с плоским фланцем S (рис. 3, 4.1 и 4.2) – см. "Таблицу значений посадочного зазора". При возникновении сомнений обратитесь в технический отдел компании Helden.
9. Установите манжету фланца (компания Helden рекомендует использовать манжету IBC) и прикрепите болтами корпус фланцевого адаптера к ответному фланцу согласно стандартной процедуре затяжки болтов фланца. (Рис. 5)
10. Задвиньте манжету в полость манжеты центрального патрубку на корпусе фланцевого адаптера (для этого можно воспользоваться прижимным кольцом). (Рис. 5)



11. Установите прижимное кольцо в нужное положение, определите положение шпилек, установите шайбы и гайки, затяните их вручную и повторно проверьте посадочный зазор.
12. Затягивайте диаметрально противоположные шпильки, проворачивая гайки на один или два оборота за раз, чтобы равномерно затянуть прижимное кольцо (рис. 6). Шпильки необходимо тщательно затянуть на момент затяжки, указанный в "Таблице значений момента затяжки шпилек", проходя весь фланцевый адаптер столько раз, сколько необходимо. По окончании операции радиальный зазор между трубой и прижимным кольцом должен быть одинаковым по всей окружности. Резина может немного выдавливаться в зазор.

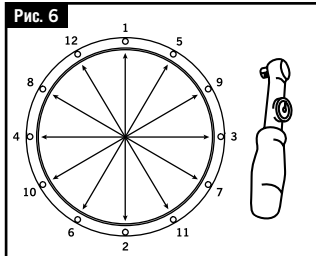


Таблица значений момента затяжки шпилек		
Болт	Момент затяжки	
	фунтов силы на фут	Нм
M12	40–50	55–65
M16	70–90	95–120

Таблица значений посадочного зазора					
Диапазон диаметров трубы	Стандартная длина переходного патрубка	Прямой переходный патрубок		Фланцевый адаптер с плоским фланцем S	
		Рекомендуется	Макс.	Рекомендуется	Макс.
от 355 мм до 914 мм	73 мм	25 мм	50 мм	10 мм	50 мм
от 915 мм до 1123 мм	87 мм	40 мм	75 мм	20 мм	75 мм
от 1124 мм до 1820 мм	87 мм	40 мм	75 мм	20 мм	75 мм
Свыше 1820 мм	125 мм	55 мм	114 мм	25 мм	114 мм

Замечания

- A. Доступны переходные патрубки другого диаметра – обращайтесь за рекомендациями к дилеру компании Helden.
- B. Стандартные фланцевые адаптеры Helden не предотвращают вытягивание трубы из соединения. Необходимо обеспечить соответствующие узлы крепления трубопровода.
- C. При установке фланцевых адаптеров Helden на трубы из ПВХ и некоторых видов асбоцемента необходимо использовать пониженный момент затяжки – для более подробной информации обратитесь в технический отдел компании Helden.